

地方厚生（支）局医療課長  
都道府県民生主管部（局）  
国民健康保険主管課（部）長  
都道府県後期高齢者医療主管部（局）  
後期高齢者医療主管課（部）長

） 殿

厚生労働省保険局医療課長  
（公印省略）

「厚生労働大臣が指定する病院の病棟における療養に要する費用の額の算定方法の一部改正等に伴う実施上の留意事項について」の一部改正について

本日「厚生労働大臣が定める傷病名、手術、処置等及び定義副傷病名」（平成20年厚生労働省告示第95号）の一部が平成26年厚生労働省告示221号をもって改正されたところであるが、DPC制度のより一層の透明化、適正化等を図る観点から、その取扱いについて通知するので、関係者に対し周知徹底を図りたい。

## 記

### 1. 改正の概要について

「040040 肺の悪性腫瘍」のうち、手術・処置等2の5に「アフアチニブマレイン酸塩」を、「04026x 肺高血圧性疾患」のうち、手術・処置等2の3に「リオシグアト」追加する。

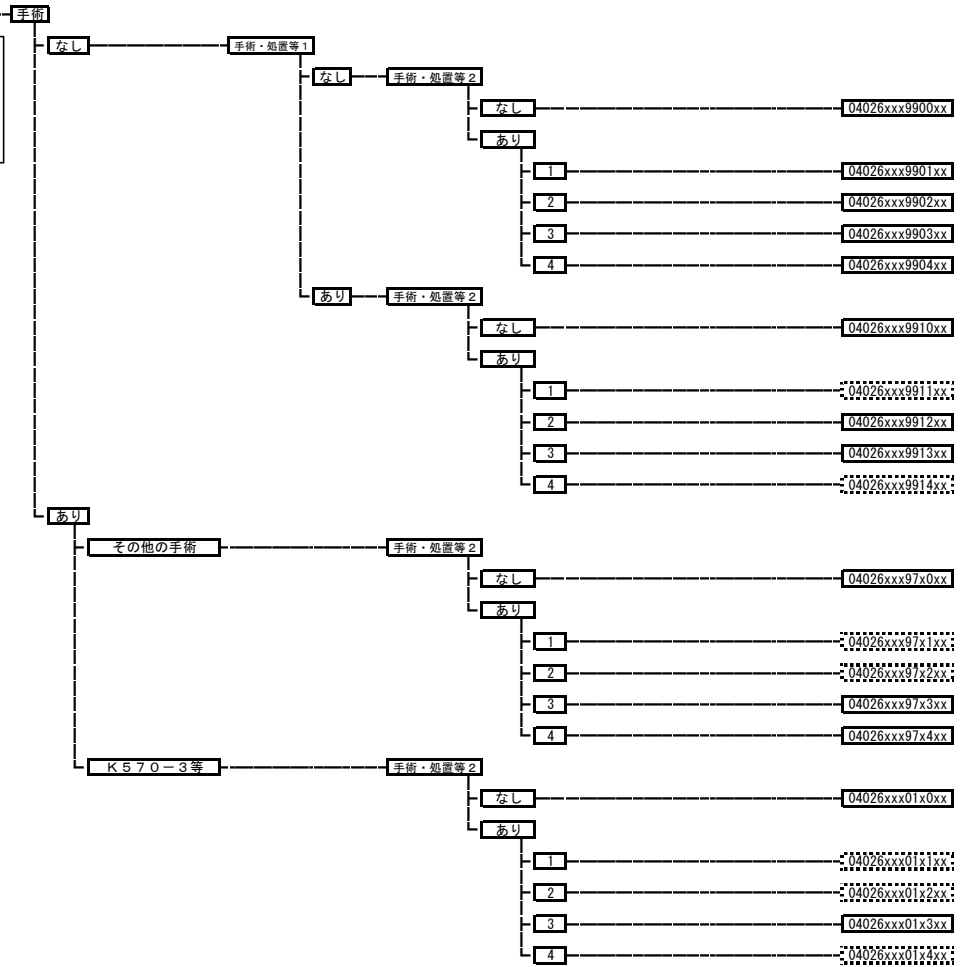
### 2. 関係通知の一部改正について

「厚生労働大臣が指定する病院の病棟における療養に要する費用の額の算定方法の一部改正等に伴う実施上の留意事項について」（平成26年3月19日保医発第0319第4号）の診断群分類定義樹形図中、「04026x 肺高血圧性疾患」を別紙1のとおり改める。

また、「厚生労働大臣が指定する病院の病棟における療養に要する費用の額の算定方法の一部改正等に伴う実施上の留意事項について」（平成26年3月19日保医発第0319第4号）の定義テーブル中、「040040 肺の悪性腫瘍」及び「04026x 肺高血圧性疾患」を別紙2のとおり改める。

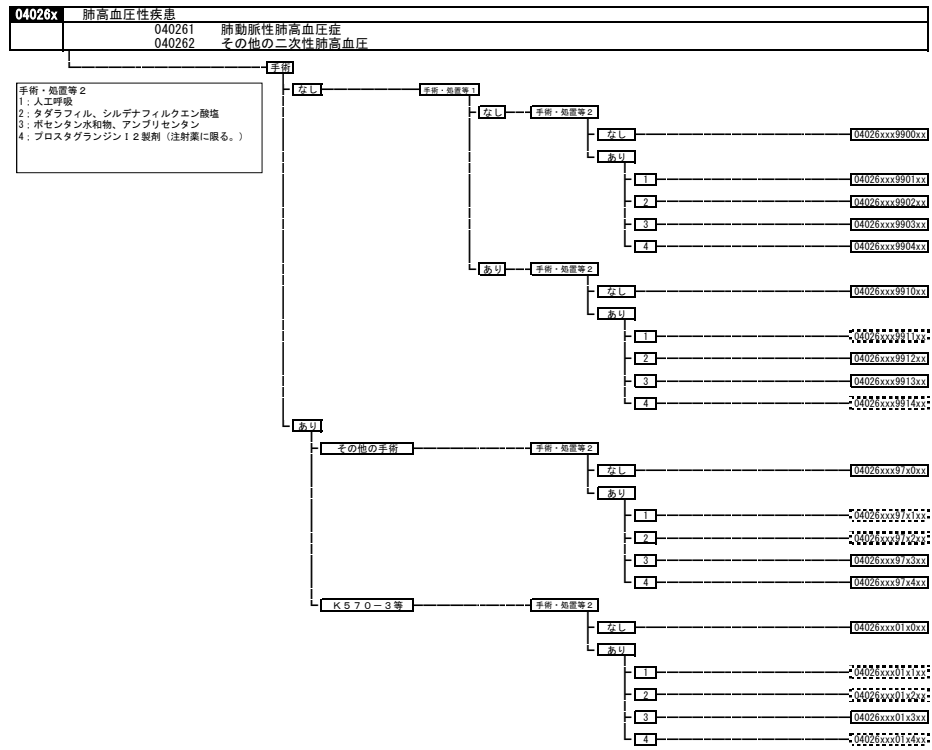
<b>04026x</b>	<b>肺高血圧性疾患</b>
	040261 肺動脈性肺高血圧症
	040262 その他の二次性肺高血圧

手術・処置等 2  
 1: 人工呼吸  
 2: タダラフィル、シルデナフィルクエン酸塩  
 3: ボセンタン水和物、アンプリセンタン、リオシグアト  
 4: プロスタグランジン 1 2 製剤 (注射薬に限る。)

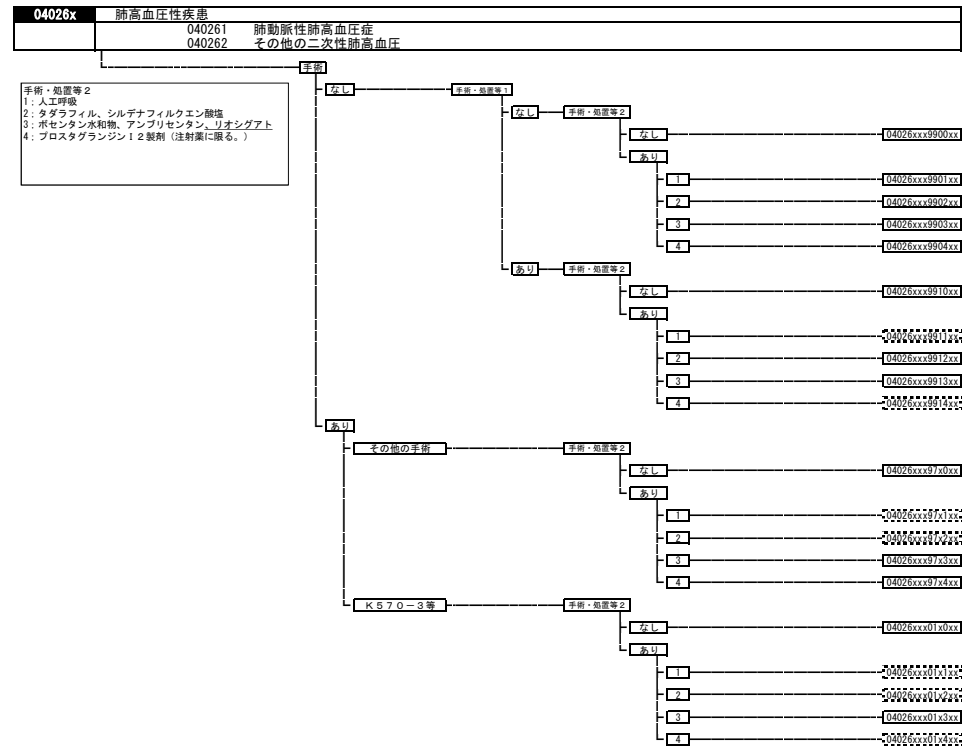




改正前



改正後



改正前

診断群分類			医療資源を最も投入した傷病名		年齢、出生時体重		手術				手術・処置等1			手術・処置等2			定義副傷病		重症度等						
MDC	コード	分類名	ICD名称	ICDコード	コード	年齢、出生時体重	手術分岐	対応コード	フラグ	点数表名称	区分番号等	対応コード	フラグ	処置等名称	区分番号等	対応コード	フラグ	処置等名称	区分番号等	対応コード	フラグ	疾患名	疾患コードまたはICDコード	フラグ	重症度等
04	0040	肺の悪性腫瘍	(略)	(略)	(略)	(略)	(略)	(略)	(略)	(略)	(略)	(略)	(略)	(略)	(略)	(略)	(略)	5 9	ゲフィチニブ	(略)	(略)	(略)	(略)	(略)	(略)
04	026x	肺高血圧性疾患	(略)	(略)	(略)	(略)	(略)	(略)	(略)	(略)	(略)	(略)	(略)	(略)	(略)	(略)	(略)	3 3	アンプリセンタン	(略)	(略)	(略)	(略)	(略)	(略)

改正後

診断群分類			医療資源を最も投入した傷病名		年齢、出生時体重		手術				手術・処置等1			手術・処置等2			定義副傷病		重症度等						
MDC	コード	分類名	ICD名称	ICDコード	コード	年齢、出生時体重	手術分岐	対応コード	フラグ	点数表名称	区分番号等	対応コード	フラグ	処置等名称	区分番号等	対応コード	フラグ	処置等名称	区分番号等	対応コード	フラグ	疾患名	疾患コードまたはICDコード	フラグ	重症度等
04	0040	肺の悪性腫瘍	(略)	(略)	(略)	(略)	(略)	(略)	(略)	(略)	(略)	(略)	(略)	(略)	(略)	(略)	(略)	5 9	ゲフィチニブ、アファチニブマレイン酸塩	(略)	(略)	(略)	(略)	(略)	(略)
04	026x	肺高血圧性疾患	(略)	(略)	(略)	(略)	(略)	(略)	(略)	(略)	(略)	(略)	(略)	(略)	(略)	(略)	(略)	3 3	アンプリセンタン、リオシグアト	(略)	(略)	(略)	(略)	(略)	(略)